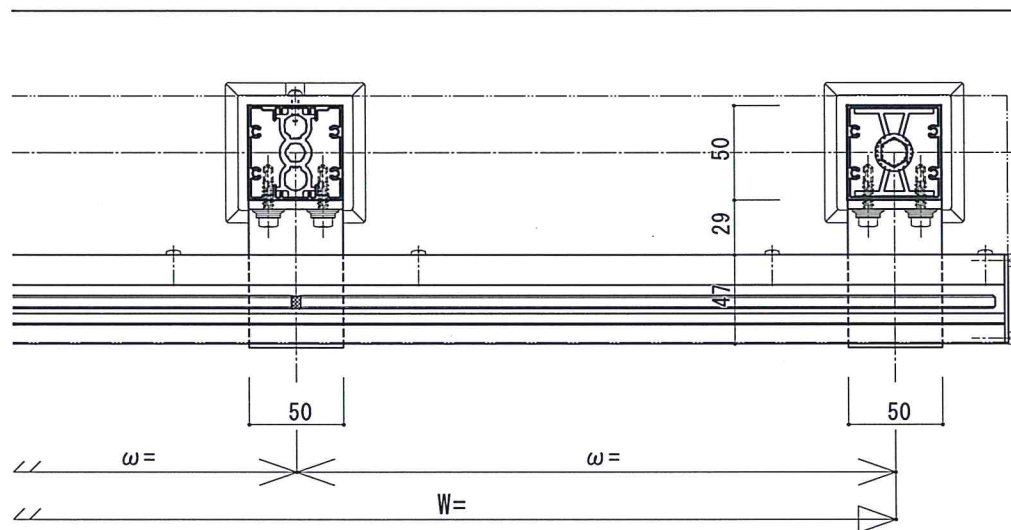
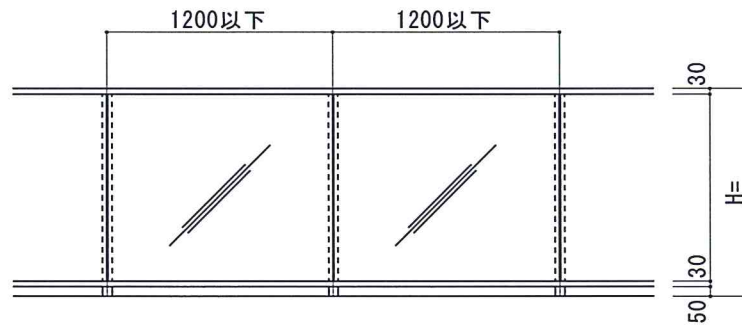
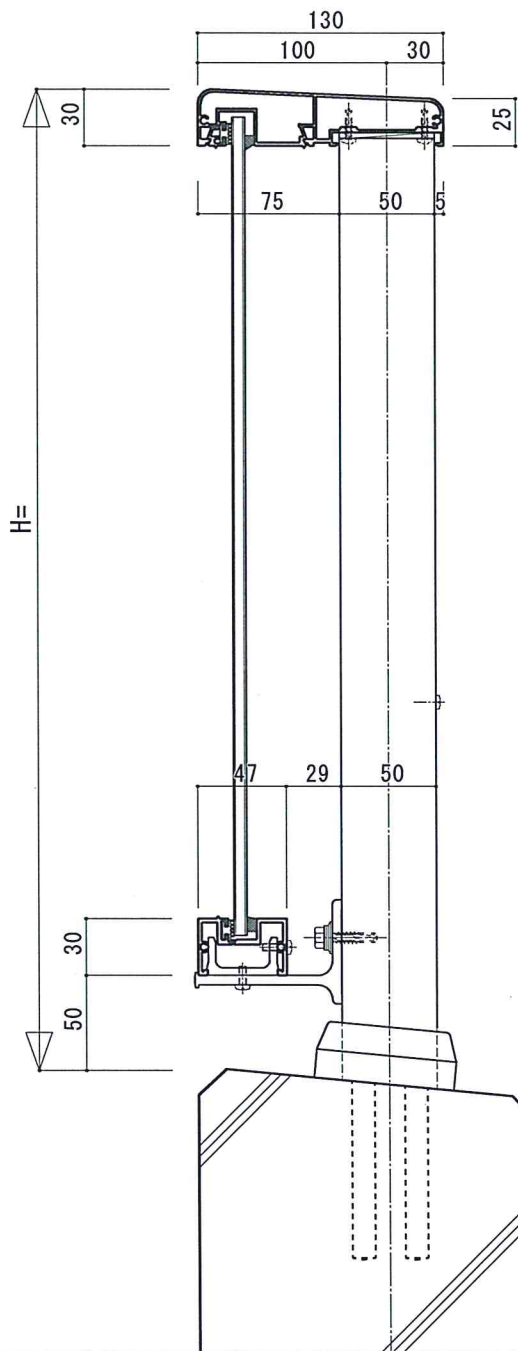


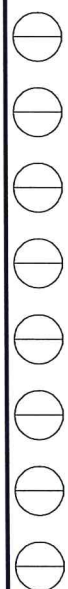
外部



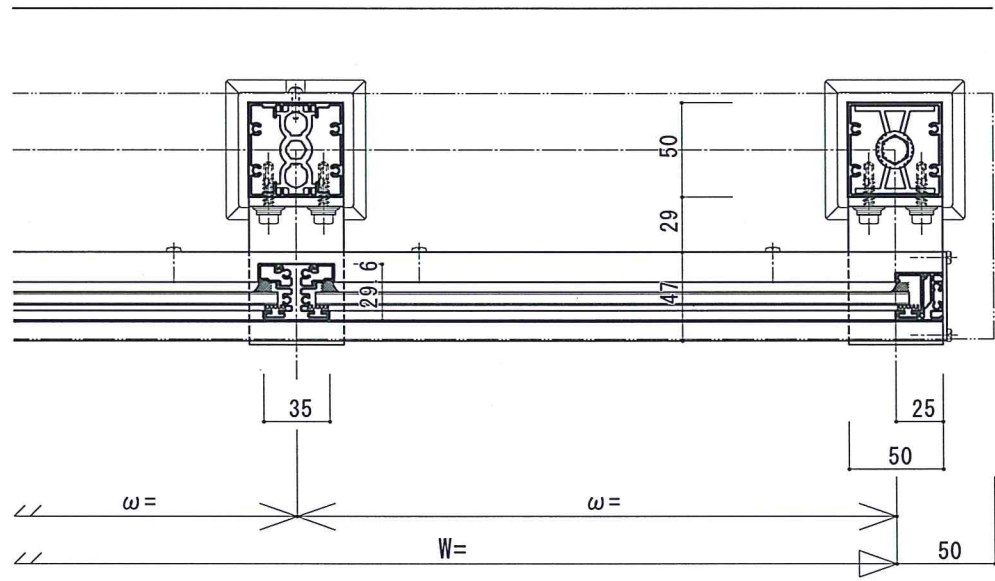
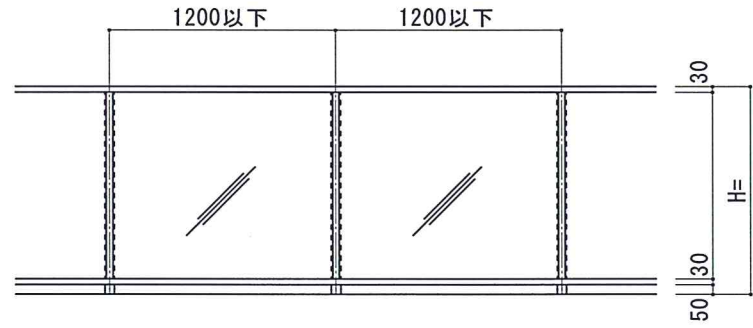
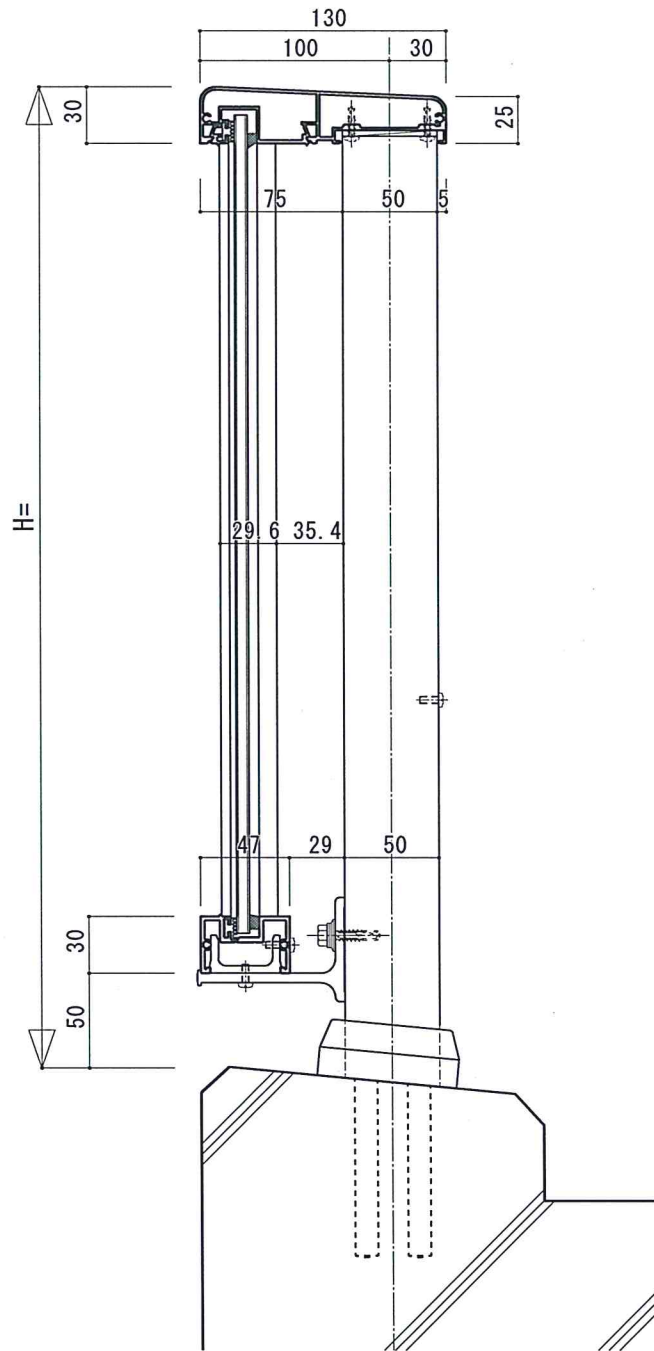
外部

日付	備考	設計 施工	受領 印	工事名	縮尺	照 査	図 番
					1 1		

株式会社 松尾アルミニウム工業

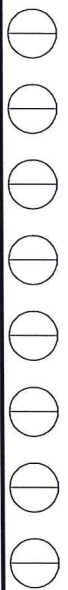


外部

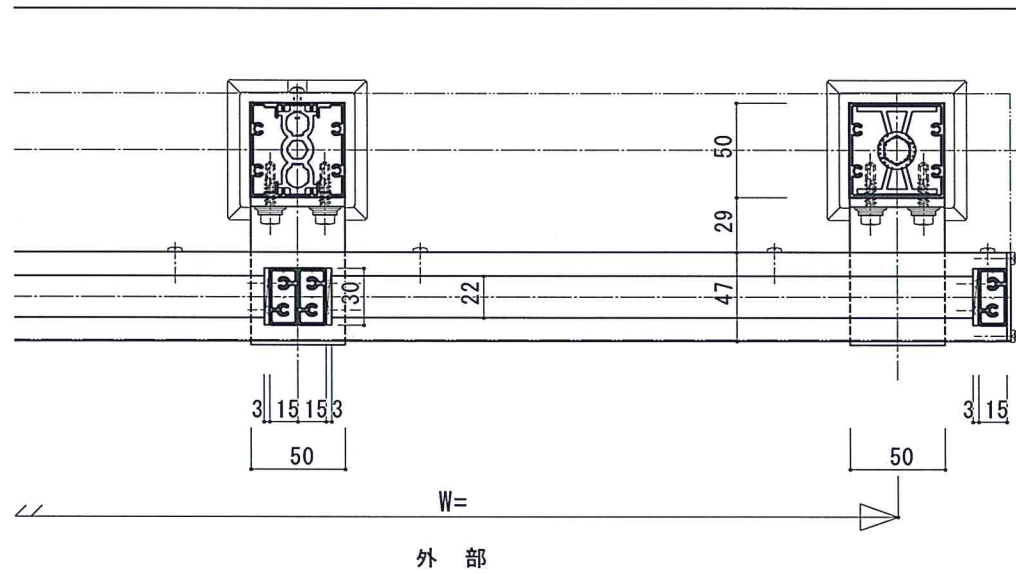
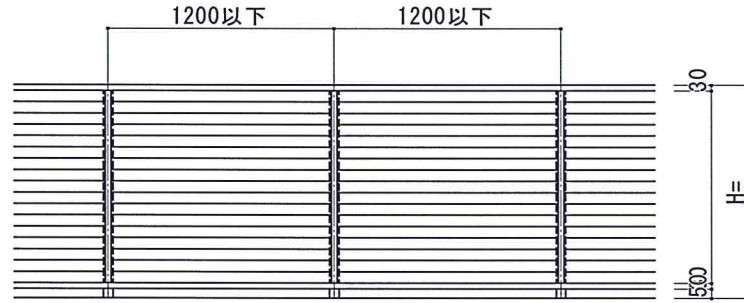
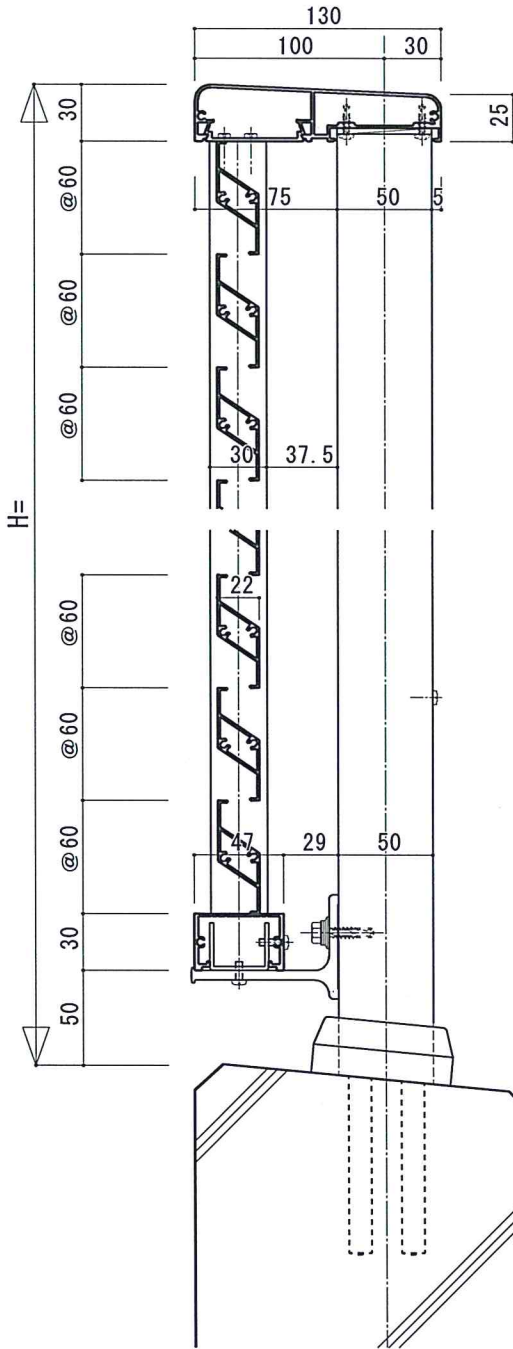


外部

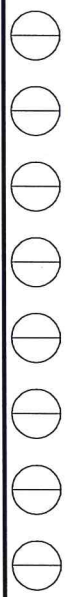
日付	備考	設計 施工	受領 印	工事名	縮尺	作 図	照 査	図 番
					1/1			
株式会社 松尾アルミニウム工業								



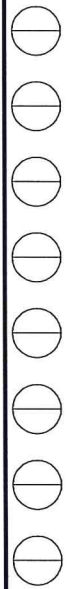
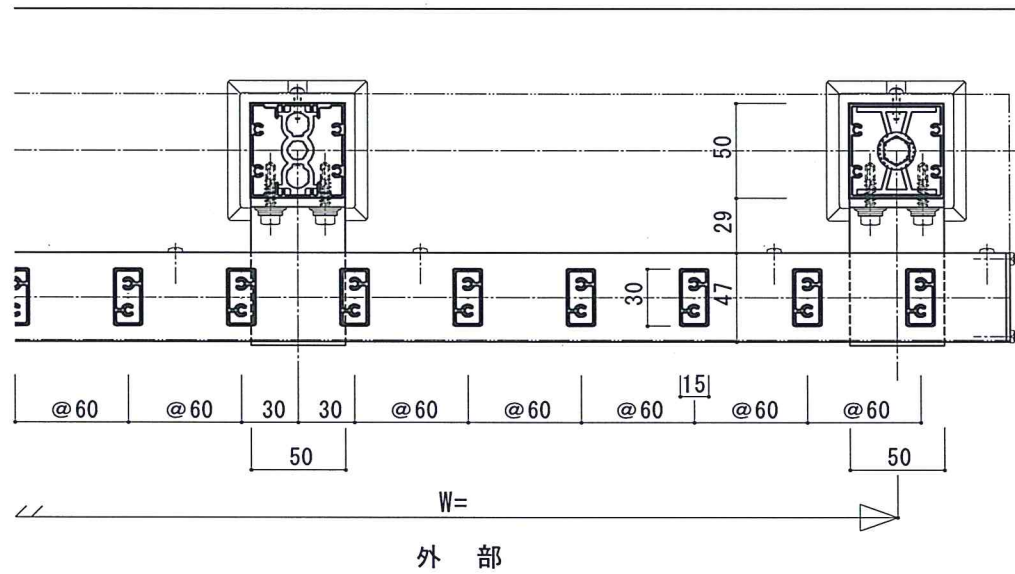
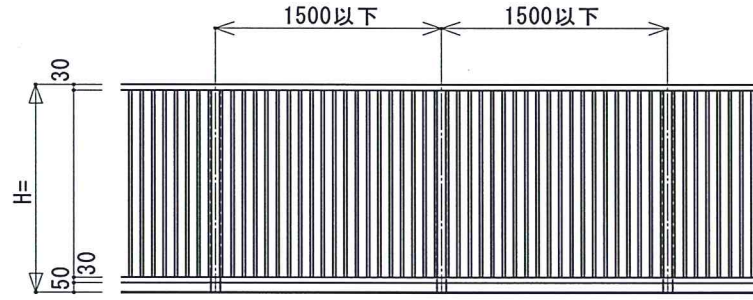
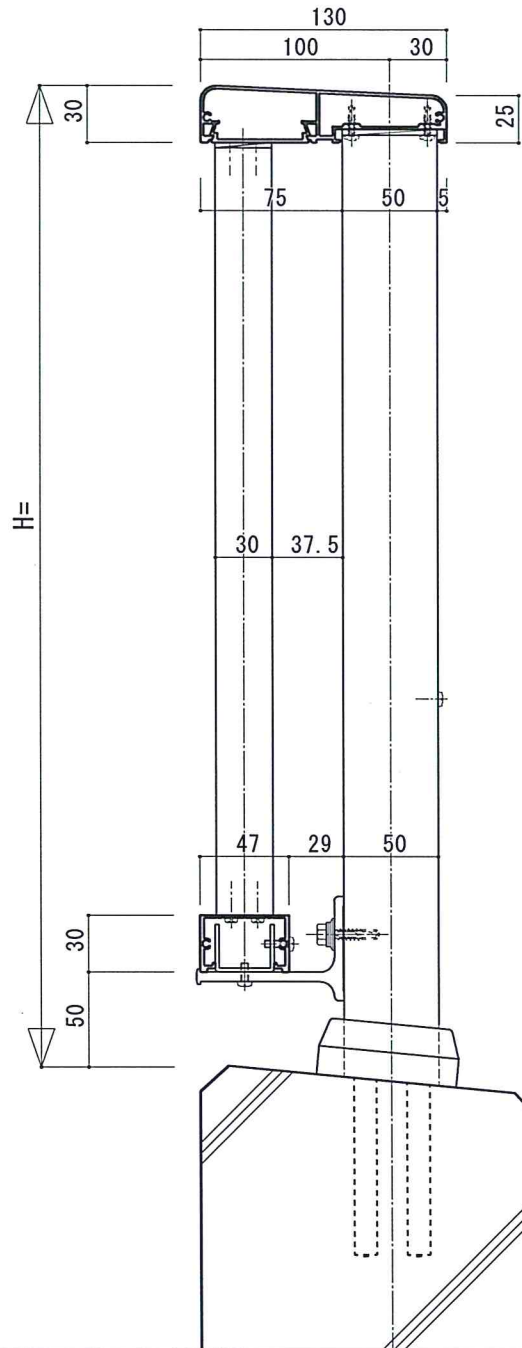
外部



日付	備考	松尾アルミニウム工業 設計 施工	受領印	工事名	縮尺	作図	照査	図番



外部



日付	備考	株式会社 松尾アルミニウム工業 設計 施工	受領印	工事名	縮尺	作 図 照 査 図 番